

あなたの身近にいつも…アキレス

Achilles

Materials & Products

アキレス スカイクリア防災 専用フレーム Ziptrak® ロールスクリーンシステム



透明ビニールで魅せる
新しいエクステリア

 **Ziptrak®**
TRACK GUIDED ROLL SYSTEM

快適な空間を創造する Ziptrak® ロールスクリーンシステム

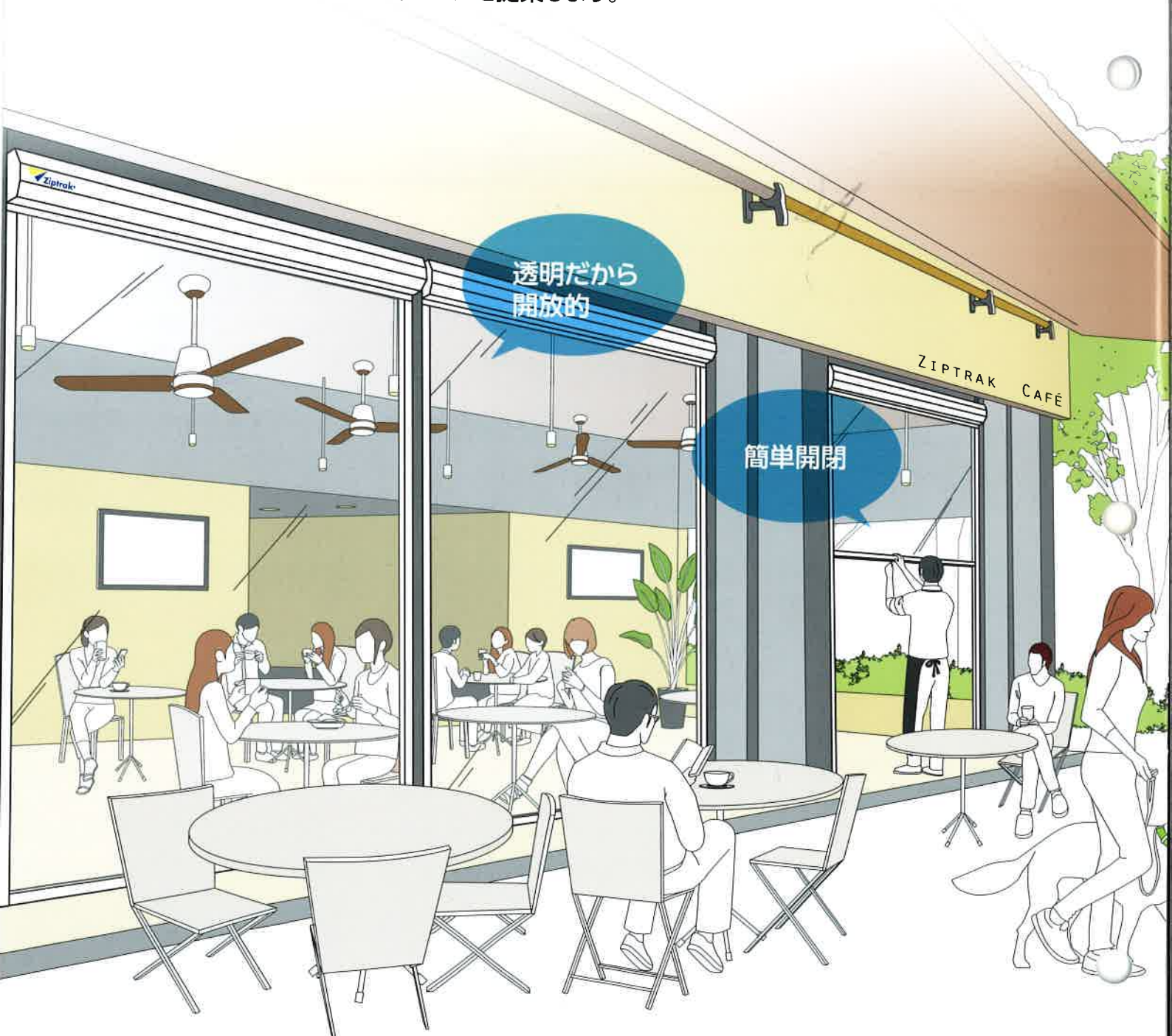
Ziptrak®は透明ビニールを用いた屋外用ロールスクリーン。

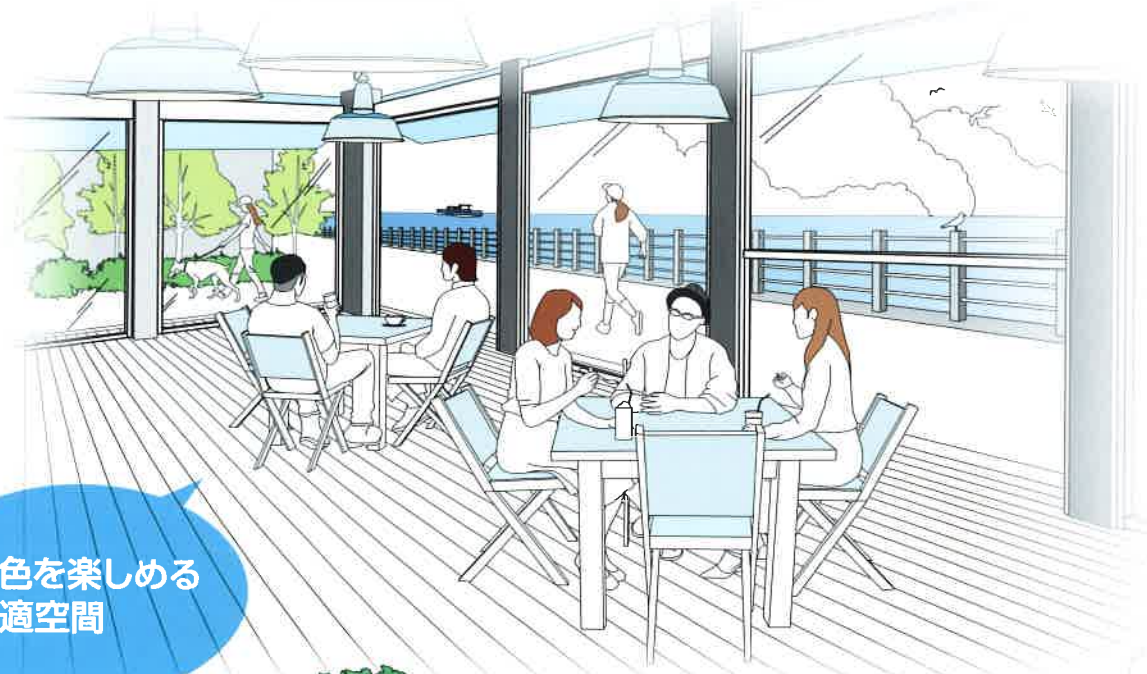
ビニールの高い透明性が開放的な空間を演出します。

また、季節や天候に合わせて、開閉も自由自在。

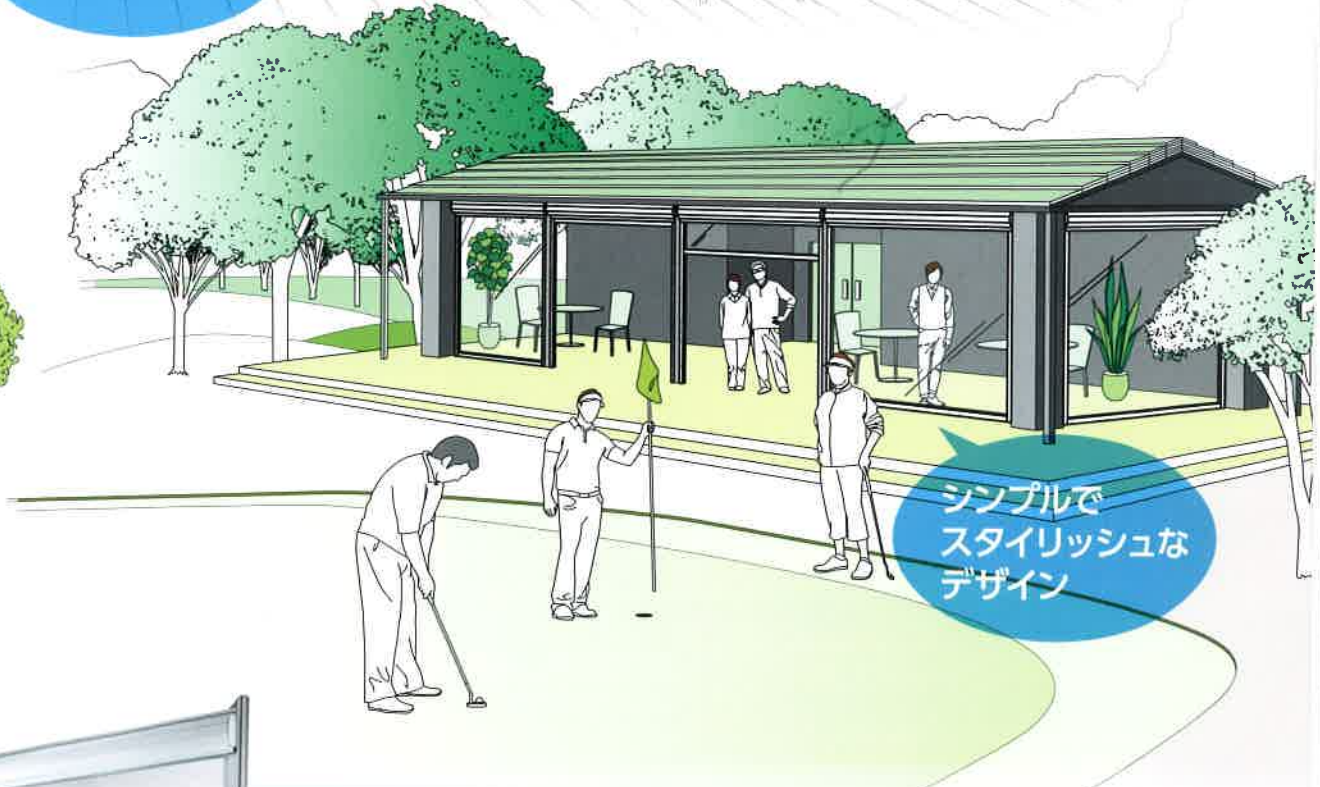
カフェテラスやレストラン、スポーツ施設など

外と内の間に新しいパーティションを提案します。





景色を楽しむ
快適空間



シンプルで
スタイリッシュな
デザイン

透明ビニールと完成されたシステムによる新しいエクステリア シンプル構造

ジッパーやロープ、クランクを使用しないシンプルなシステム。
合わせやすい白色の部材により、既存のスタイルや雰囲気を損なわずに、
四季を通して開放的な空間を創造します。

気流をコントロール

冬場の冷気・夏場の熱風による空気の流れを抑制。
エネルギー代の節約が期待できます。

自由に開閉

開閉の位置は、手で自由に調整が可能。
ボトムの位置でロックすることができ、任意の高さで止めることができます。



部材一覧 完成されたシンプルなシステム



※外側のフレームは商品に含まれません。

①スクリーン

Point 透明ビニール「アキレス スカイクリア防炎」を使用したスクリーン。シートの厚さは0.75mmです。紫外線(波長220~380nm)を99%以上カットします。(6ページにて詳しく紹介します)



スプリングバランス



Point 軸に内蔵されたスプリングの力により手動でのスムーズな開閉が可能です。

②ペルメット(アルミ製)



軸部分を保護します。

③上部カバー(アルミ製)



④ボトムバー(アルミ、樹脂製)



Point 開閉の際の持ち手となるしっかりとしたボトムバー。



センターハンドル

下部ストッパーのロックを外す際に使用します。

オプション

正面付けトラック



通常付け



ブラケットの形状が異なります

上部カバー無しタイプ 見た目の印象が変わるカバー無しタイプ。



⑥トラック/ブラケットチャンネル(アルミ、樹脂製)



トラック

ブラケットチャンネル



トラックガイド式

Point

スクリーンの両端はトラックの溝に沿って上下します。スムーズに開閉ができ、スクリーンにシワが寄りにくくなっています。



トラスコネジ
(上部カバー取り付け用ネジ)

上部ストッパー

クランプ

スクリーンとボトムバーの横ずれを防止。

下部ストッパー

Point

ボトムバーを下限(ストッパー位置)まで下ろすと、ロックが掛かりボトムバーが固定されます。スクリーンが風になびくことを抑制します。

施工者様向けガイド



ユーザーマニュアル



施工者様連絡先および製造番号記載ラベル



※「Ziptrak®ブラインドシステム」は「Ziptrak®ロールスクリーンシステム」の旧称です。本カタログおよび施工者様向けガイド、ユーザーマニュアルの中の「ブラインド」「スクリーン」という単語は、両方とも基本的にビニール製の膜部分を指して使用しています。

内容物

部材	数量
スクリーン	1本
ペルメット	1本
上部カバー	1本
ボトムカバー	1本
トラック	左右1対
ブラケットチャンネル	左右1対
上部ストッパー	2個
下部ストッパー	2個
クランプ	2対
トラスコネジ (上部カバー取り付け用)	2本
クランプ取り付け用ネジ	4本
皿頭タッピングネジ	8本
施工者様向けガイド	1冊
ユーザーマニュアル	1冊
施工者様連絡先および製造番号記載ラベル	2枚

スカート付き仕様

ボトムバーの下にビニールスカートを付けることができます。

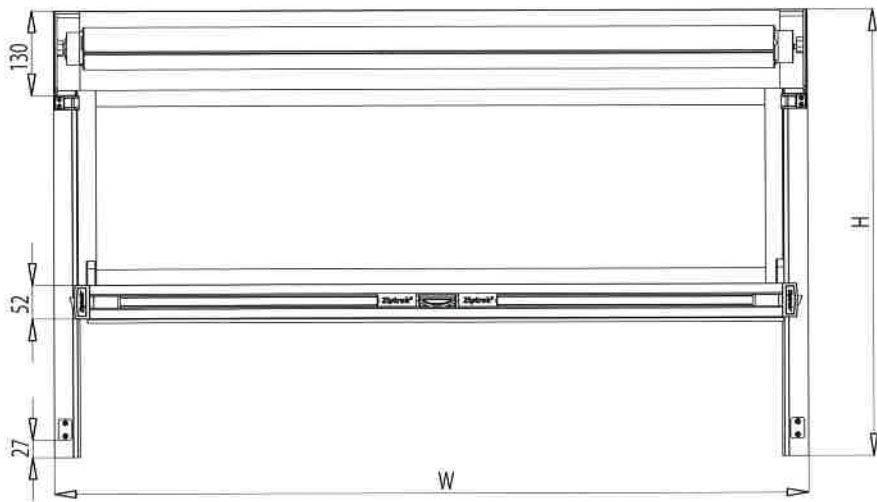


開閉棒



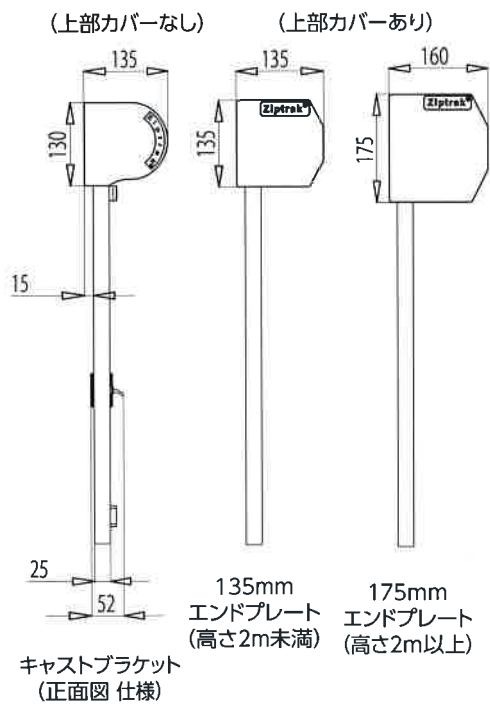
各種図面

正面図

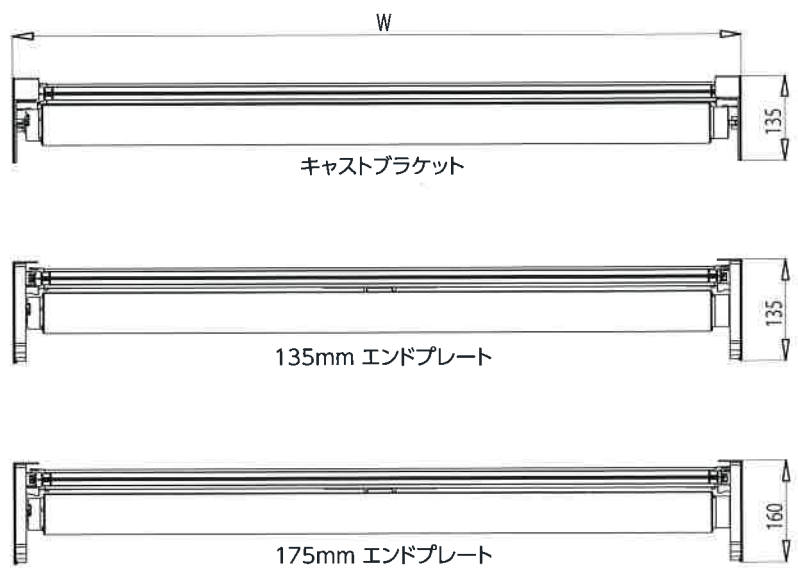


対応規格帯
 高さ(H)-0.5m to 3.0m 幅(W)-0.65m to 3.0m
 間口寸法に合わせてオーダーメイドします。

側面図



上面図



規格表

重量目安 / 参考上代価格

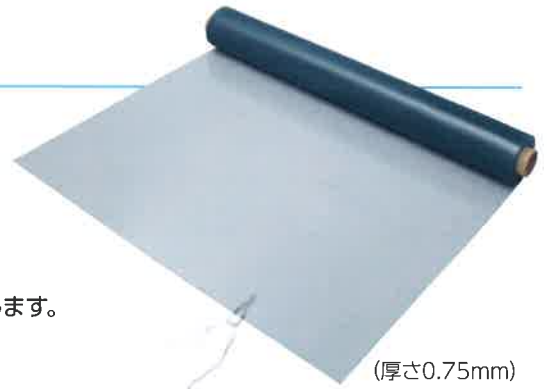
幅(mm)	~1,000		~1,500		~2,000		~2,500		~3,000	
高さ(mm)	重量(Kg)	参考上代価格	重量(Kg)	参考上代価格	重量(Kg)	参考上代価格	重量(Kg)	参考上代価格	重量(Kg)	参考上代価格
~1,000	8.2	¥240,000	11.5	¥280,000	13.8	¥310,000	16.1	¥340,000	18.4	¥380,000
~1,500	9.6	¥250,000	13.0	¥300,000	15.6	¥340,000	18.2	¥370,000	22.8	¥410,000
~2,000	11.0	¥270,000	14.6	¥320,000	17.4	¥350,000	20.2	¥390,000	23.1	¥440,000
~2,500	12.8	¥290,000	16.7	¥340,000	19.9	¥370,000	23.0	¥410,000	26.3	¥460,000
~3,000	14.1	¥310,000	18.4	¥370,000	21.8	¥400,000	25.2	¥440,000	28.6	¥510,000

- 重量はZiptrak®1台あたりの目安です。仕様やオプションにより重量は変わりますので、ご了承ください。
- 価格内容は商品のみで、運賃、取付費、工事費などは含みません。
- 商品価格は、すべて税別価格です。

スクリーン部分 生地を紹介

アキレス スカイクリア 防災

アキレス スカイクリア防災は耐候性を有し、屋外にも対応可能な軟質透明塩ビフィルムです。防災性・透明性・耐候性を優れたレベルで共立し、より快適な空間を演出します。



(厚さ0.75mm)

代表的性能

■防災性

消防法施行令第4条の3に適合
防災物品登録済み、防災製品登録済み
酸素指数28以上(JIS K7201)

■透明性

アキレス独自の配合技術により、耐候性、防災性を付与しつつ、優れた透明性を維持しました。
全光線透過率0.75mm:86.7%

■UVカット

《アキレス スカイクリア防災》は紫外線を99%以上カットします。*

*波長220~380nmにおける

■耐候性

アキレス独自の配合技術により、耐候性能を付与。紫外線による黄変を抑制します。

■REACH規則およびRoHS指令対応

フタル酸ジ-2-エチルヘキシルをはじめとした高懸念物質を使用しておらずREACH規則に対応しています。また、RoHS指令10物質についても使用していません。(2017年9月30日現在、高懸念物質第1次から第17次に限ります)



注意

《アキレス スカイクリア防災》の使用上の注意

- 当製品に耐熱性はございません。60℃以上の環境では、使用しないでください。
- 当製品は軟質塩化ビニールです。熱可塑性樹脂の為、熱源近くでのご使用は十分ご注意ください。熱変形する場合がございます。
- 当製品は製法上、寸法変化(収縮)が発生します。収縮は、原反の解反時に最も発生し、ご使用環境等の外部要因(経時・温度等)でも発生します。
- 当製品は特性上、雨水などの吸水により表面が白化する場合がございますが、自然放置での乾燥で水分が揮発すれば、元の透明度に戻ります。
- 当製品は消防法施行令第4条の3に適合しています。自己消火性のため、火の中では燃えますのでご注意ください。但し、火元がなくなった時には自ら消火します。
- 当製品の原反は仕様上、製品の巻き取り時に巻き込んだ空気(ポックマーク)が目立つことがあります。これは運送や保管時の振動や経時で広がる場合がありますが、養生(施工)後、自然放置により経時で緩和されていきます。
- 当製品の耐候性データは、その効果の持続性を保証するものではありません。対応年数は、ご使用の環境の影響を受けます。
- 当製品は寒気で硬くなっている状態で何らかの外的衝撃を受けると、特性上、ひび割れなどが発生する場合がございますのでご注意ください。尚、経年劣化によるひび割れ現象もございますが、その際はお取替えください。
- 当製品は、間仕切り用途の製品です。間仕切り以外の用途やその他ご質問は、お近くのアキレス代理店までご相談ください。

メンテナンスについて

- 当製品は仕様上、表面がべたつくことがあります。べたつきや汚れが気になる場合は、中性洗剤を水で希釈し、柔らかい布(ウエスなど)に含ませ、よく絞ってから表面を軽く拭き取ってください。

廃棄について

- 当製品の廃棄は、当該自治体により定められた方法に従ってください。

安全に関するご注意

ご使用前に「ユーザーマニュアル」をよくご覧の上、正しくお使いください。また、取付設置工事は「施工者様向けガイド」に従ってください。いずれの場合も、取り扱いを誤ると事故や故障の原因となります。



- スクリーンを炎に近づけないでください。炎上して火災になる場合があります。スクリーンに使用しているシートは防災認定を受けておりますが、炎が接触したまま放置しておけば燃えます。
- 環境温度が60℃以上になる場所では使用しないでください。シート温度及びレールやボトムバーの金属温度が高くなり、火傷する場合があります。
- 子供がボトムバーにぶら下がったりして遊ばないようにしてください。ぶら下がったり強く引っ張るとボトムバーが下に降りてしまい、怪我につながる可能性があります。また、体重をかけて想定外の衝撃を与えると、スクリーン自体が外れることもあります。



- 製品の動く範囲内に動きを妨げるものや、壊れやすいものを置かないでください。製品や置いたものが破損することがあります。
- 溶剤を多く使用する場所での使用や、汚れ落としに溶剤を使用するとシートが硬化したり、変色する可能性があります。溶剤のかかる場所での使用は避け、汚れ落としには中性洗剤を10倍程度に希釈したものをご使用ください。
- ベンジン・シンナー・殺虫剤などの揮発性のものが付着すると、シートが硬化したり、変色や透明性の低下の原因になるのでご使用を避けてください。
- 風の強い時には製品を巻き上げてください。製品の破損や思わぬ事故につながる可能性があります。風速10m/s以上を危険の目安としてください。それ以下の場合でも状況によりご判断ください。
- 寒冷地ではスクリーンの凍結や着雪を取り除いてからご使用ください。凍結・着雪したままの状態を開閉するとスクリーンに割れが生じたり、破損して思わぬ怪我をする場合があります。スクリーンが凍結により巻き上がったまま動かない場合は、ある程度凍結が解除されるまで動かさないでください。
- スクリーンを設置した室内側には、濡れたり盗まれて困る物、熱くなると不具合を起こす物などは置かないようにしてください。

製品保証

【保証期間】

施工者よりの引渡し日から2年間もしくは開閉1500回(1日2回開閉)までとします。ただしスクリーン部分(透明フィルム部分)に関しましては1年間とさせていただきます。

【保証内容】

ユーザーマニュアルに基づく適正なご使用状態で保証期間内に不具合が発生した場合には、下記に例示する免責事項に該当する場合を除き無料修理いたします。ただし遠隔地や離島への出張修理の場合は交通に要する実費をいただく場合もあります。なお強風時に雨水が浸入することがありますが、この製品の特性であり不具合ではありません。

免責事項(保証期間内でも次のような場合は有料修理となります)

- ①経時変化に伴うシートの色あせ、傷及び汚れ
- ②天災その他の不可抗力(暴風、豪雨、高潮、津波、地震、噴火、落雷、洪水、地盤沈下、火災等)による不具合、またはこれらによって製品の性能を超える事態が発生した場合の不具合
- ③製品または部品の経時変化(使用に伴う消耗、磨耗)や経年劣化(樹脂部分の変質・変色など)、またはこれらに伴う錆、カビ、またはその他の不具合
- ④製品周辺の自然環境、住環境などに起因する結露、腐食、またはその他の不具合(例えば塩害による腐食、大気中の砂塵、煤煙、各種金属粉、亜硫酸ガス、アンモニア、車の排気ガスなどが起因となる腐食、異常な高温、低温、多湿などによる不具合など)
- ⑤自然環境や使用環境に起因する不具合(例えば結露、凍結、風による定期振動・共鳴音など)
- ⑥表示された製品の性能を超えた性能を必要とする場所に取り付けられた場合の不具合(例えば本マニュアルに記載された耐風速以上の風速に起因するものなど)
- ⑦建築躯体の変形など、製品以外に起因する製品の性能の不具合
- ⑧本来の使用目的以外の用途に使用された場合の不具合、または使用目的とは異なる使用方法による場合の不具合
- ⑨弊社施工ガイドに沿わない施工・メンテナンス方法による不具合(例えば中性洗剤以外のクリーニングによるフィルムの変色など)
- ⑩お客様自身の組み立て、修理、改造(必要部分の取り外しを含む)に起因する不具合
- ⑪引渡し後の操作誤り、整備不良、または適切な維持管理を行わなかったことによる不具合
- ⑫使用に伴う接触部分の磨耗・傷・塗装の剥がれや時間経過による塗装の退色、樹脂部分の変質・変色、これらに伴うサビ等
- ⑬施工当時実用化されていた科学や技術、知識では予測することが不可能な現象、またはこれが原因で生じた不具合
- ⑭犬、猫、鳥、ネズミ、虫などの小動物、またはつるや根などの植物に起因する不具合
- ⑮機能上支障のない音、振動などの感覚的現象
- ⑯犯罪などの不法な行為に起因する破損や不具合

※保証期間経過後の修理、交換などは有料となります。

※本書によって、お客様の法律上の権利を制限するものではありませんので、保証期間経過後の修理、その他についてご不明な点は当社・販売店・施工者にお問い合わせください。

※本商品の保証は日本国内においてのみ有効です。(This warranty is availed only in Japan.)

- 表示価格は2017年10月現在のメーカー希望小売価格です。商品のみで、運賃・取付費・工事費などは含まれません。
- 商品価格はすべて税別価格です。
- 写真は印刷のため、実際の色と異なる場合がございます。現物またはサンプルなどにてご確認ください。
- 仕様・価格は予告なく変更する場合がありますので、ご了承ください。
- 本カタログ掲載内容及び写真・図版の無断転載はかたくお断りします。

使用例



アキレス株式会社

化成系事業部 フィルム販売部

本社：〒169-8885 東京都新宿区北新宿2-21-1 新宿フロントタワー
TEL 03-5338-9266 FAX 03-5338-9401
関西支社：〒530-0005 大阪府大阪市北区中之島2-2-7 中之島セントラルタワー
TEL 06-4707-2281 FAX 06-4707-2303
北海道営業所：〒061-3241 北海道石狩市新港西1-726-3
TEL 0133-73-9589 FAX 0133-73-6758
九州営業所：〒812-0013 福岡県福岡市博多区博多駅東1-12-6 花村ビル
TEL 092-477-8471 FAX 092-477-8472
生産拠点：□足利第一工場 □滋賀第一工場

■このカタログの内容は2017年10月現在のものです。■掲載されている仕様は予告なく変更することがあります。

<https://www.achilles.jp> www.ziptrak.com

石塚株式会社

■本社
〒101-0024 東京都千代田区神田和泉町2-2-9
TEL：03-3866-8201/FAX：03-3862-2809
■大阪支店
〒550-0001 大阪府西区土佐堀1丁目4-11 金鳥土佐堀ビル7F
TEL：06-6441-0785/FAX：06-6441-0811
■静岡営業所
〒420-0823 静岡県静岡市葵区春日2-8-1 5
TEL：054-294-8931/FAX：054-208-1181